

ICS 13.100
C 68



中华人民共和国国家标准

GB 12142—2007

代替 GB 12142—1989, GB 7059.3—1986

便携式金属梯安全要求

Safety requirements for portable metal ladders

2007-06-26 发布

2008-02-01 实施

中华人民共和国国家质量监督检验检疫总局
中国国家标准化管理委员会

发布

目 次

前言 ·	· Ⅲ
1 范围 ·	· 1
2 规范性引用文件 ·	· 1
3 术语和定义 ·	· 1
4 一般要求 ·	· 3
5 延伸梯和单梯结构要求 ·	· 3
6 折梯结构要求 ·	· 5
7 组合梯结构要求 ·	· 6
8 使用要求 ·	· 6
9 延伸梯和单梯试验要求 ·	· 9
10 折梯试验要求 ·	· 20
11 组合梯试验要求 ·	· 27
12 标志 ·	· 28

前 言

本标准除第1章、第2章、第3章外,其余为强制性条款。

本标准是对GB 12142—1989《二节轻金属拉伸梯安全标准》和GB 7059.3—1986《移动式轻金属折梯安全标准》的修订,修订后两个标准合并为一个标准。

本标准代替GB 12142—1989《二节轻金属拉伸梯安全标准》和GB 7059.3—1986《移动式轻金属折梯安全标准》。

本标准与GB 12142—1989《二节轻金属拉伸梯安全标准》和GB 7059.3—1986《移动式轻金属折梯安全标准》相比主要技术变化如下:

- 增大了标准的适用范围,不仅包括二节延伸梯和折梯,还增加了对三节延伸梯、单梯及组合梯的安全要求;
- 增加了梯子的额定载荷分级以及与额定载荷相对应的结构性能要求;
- 增加了延伸梯和单梯的金属配件载荷试验要求、踏棍扭转试验要求、梯框悬臂弯曲试验要求和梯框悬臂落下试验要求;
- 增加了折梯的梯框弯曲试验要求、踏板(或踏棍)与梯框剪切强度试验要求、扭转稳定性试验要求、横拉试验要求、前梯框和后梯框悬臂弯曲试验要求、前后梯框悬臂落下试验要求和梯框扭转及撑杆试验要求;
- 取消了折梯水平弯曲试验要求;
- 对结构要求、使用要求、试验要求的其他内容进行了全面地修改。

本标准由国家安全生产监督管理局提出。

本标准由全国安全生产标准化技术委员会归口。

本标准负责起草单位:吉林省安全科学技术研究院、长春工业大学、苏州宝富轻工制品有限公司。

本标准主要起草人:肖建民、郑凡颖、曲生、韩连英、卢杏荣。

本标准所代替标准的历次版本发布情况为:

- GB 12142—1989;
- GB 7059.3—1986。

便携式金属梯安全要求

1 范围

本标准规定了便携式金属梯设计、制造的安全要求、试验要求及安全使用等方面的要求。

本标准适用于各种生产活动中使用的便携式金属延伸梯(二节和三节延伸梯)、便携式金属单梯、便携式金属折梯,也适用于便携式金属组合梯。

2 规范性引用文件

下列文件中的条款通过本标准的引用而成为本标准的条款。凡是注日期的引用文件,其随后所有的修改单(不包括勘误的内容)或修订版均不适用于本标准。然而,鼓励根据本标准达成协议的各方研究是否可使用这些文件的最新版本。凡是不注日期的引用文件,其最新版本适用于本标准。

GB/T 17889.1 梯子 第1部分:术语、型式和功能尺寸

3 术语和定义

本标准采用 GB/T 17889.1 中的术语及以下术语和定义。

3.1

便携式金属延伸梯 portable metal extension ladder

由两节或三节梯段构成长度可以调节的,主要构件(梯框及踏板或踏棍)为金属材料制造的便携依靠式梯子。

3.2

便携式金属单梯(直梯) portable metal single ladder(straight ladder)

只有一个梯段构成长度不可调节的,主要构件(梯框及踏板或踏棍)为金属材料制造的便携依靠式梯子。

3.3

便携式金属折梯 portable metal stepladder

由前后两部分铰接而成长度不可调节,主要构件(梯框及踏板或踏棍)为金属材料制造的便携自立式梯子,其结构可以是单侧(前面)攀登(如:单面折梯),也可以是双侧攀登(如:双面折梯、支架梯)。

3.4

便携式金属支架梯 portable metal trestle ladder

由两个相同梯段在顶部由铰链联接形成与支撑面相同的角度,长度不可调节,主要构件(梯框及踏板或踏棍)为金属材料制造的便携自立式梯子。

3.5

便携式金属组合梯 portable metal combination ladder

能够作为折梯、单梯或延伸梯使用,主要构件(梯框及踏棍)为金属材料制造的便携式梯子。

3.6

梯框(梯梁) stile(rail)

支撑踏板(或踏棍)或其他横向承载件的梯子侧边构件。

3.7

踏板(踏棍,踏杆) step (rung)

供使用者攀登时脚踩踏的梯子构件。其前后深度大于 20 mm 且小于 80 mm 时称为踏棍(踏杆),前后深度等于或大于 80 mm 时称为踏板。

3.8

梯脚 ladder foot(ladder shoe)

梯子底部与支撑表面接触的部件。

3.9

端帽 end cap

梯段的顶部或延伸梯段的端部用来防护梯框锐边或毛刺的部件。

3.10

顶帽 top cap

便携式金属折梯的最上部的水平部件。

3.11

顶部踏板(踏棍) top step(top rung)

便携式金属折梯顶部表面或顶帽之下的第一级踏板(或踏棍)。当梯子结构上没有顶帽时,顶部踏板(或踏棍)是梯框顶端之下的第一级踏板(或踏棍)。

3.12

撑杆 spreader

在折梯张开时保持其工作角度并防止两部分梯段向外滑移或向内合拢的部件。

3.13

倾角 angle of inclination

两梯框所在平面与水平面之间的夹角。

3.14

工作长度 working length

梯子在预定使用状态时,沿梯框测量的由梯子底部支撑点到顶部支撑点的长度。

3.15

最大工作长度(最大延伸长度) maximum working length(maximum extension length)

延伸梯的可延伸梯段全部延伸到位(保持要求的最小搭接量)时的工作长度。

3.16

最高站立平面 highest standing level

在预定使用状态时,从允许攀登者使用的最高踏板(或踏棍)到梯子底部支撑水平面的垂直距离。

3.17

内侧净宽度 inside clear width

梯子的两梯框内侧突缘间平行于踏板(或踏棍)测量的距离。

3.18

额定载荷 normal load

梯子在预定使用中应能承受的最大载荷,包括攀登者、其携带的材料和工具的重量。

3.19

试验破坏 test failure

由试验导致的梯子结构或其部件可见的损坏,包括皱折、扭曲、剪切、撕裂或断裂等。

3.20

极限破坏 ultimate failure

由试验导致的梯子结构或其部件无法正常使用的严重毁坏。

3.21

可见损坏 visible damage

由目测可清楚辨别确定的损坏。

4 一般要求

4.1 额定载荷

便携式金属梯的额定载荷应不小于 90 kg,并按额定载荷进行标识。按承载能力,梯子的额定载荷可分为 90 kg、100 kg、110 kg、135 kg 四个级别。

4.2 防腐蚀

梯子应尽可能采用耐腐蚀材料制造,否则应进行防腐蚀处理。

4.3 暴露金属表面

梯子暴露的金属表面应避免有锐边、毛刺及其他结构缺陷。

4.4 螺栓连接

螺栓孔应精确冲孔或钻孔,孔加工后不应留有高度大于 0.8 mm 的毛刺。螺纹应露出螺母之外至少 1.5 圈。所有螺母应为锁紧螺母或采用锁紧垫圈,或采用经确认与之等效的方式锁紧。

4.5 铆接

铆钉孔应精确冲孔或钻孔,且孔加工后不应留有高度大于 0.8 mm 的毛刺。所有铆钉应饱满、平滑,没有可见裂纹或开裂,与铆接件间接触不应转动,在铆钉头和铆接件表面之间或由铆钉连接的两个部件之间的间隙应不大于 0.13 mm。

4.6 焊接

所有焊接处应无咬边、裂纹及可见的表面气孔。

4.7 踏板(或踏棍)间距

4.7.1 相邻踏板(或踏棍)的中心间距应不大于 350 mm。

4.7.2 对于金属折梯,当采用限制无意踏入开口措施时或顶部踏板(或踏棍)踩踏表面向内延伸,并与顶帽的前下边缘垂线相交时,顶部踏板(或踏棍)可位于顶帽之下 450 mm。

4.8 踏板(或踏棍)连接

4.8.1 踏板(或踏棍)与梯框应采用刚性连接,连接强度应满足 9.7 和 10.4 规定的试验要求。

4.8.2 半圆形踏棍或平面踏棍与梯框的连接方式应使其上表面在梯子成正常工作位置时保持水平。

4.9 踏板(或踏棍)表面

踏板(或踏棍)的上表面应加工成凹凸波纹形、锯齿形、压花的防滑表面或采用防滑材料涂层。

4.10 金属配件和紧固件

金属配件和紧固件应尽可能选用耐腐蚀材料制造,否则应采用防腐蚀处理。

5 延伸梯和单梯结构要求

5.1 延伸梯和单梯长度

5.1.1 与额定载荷对应的延伸梯梯段和单梯的长度应符合表 1 的要求。

表 1 延伸梯和单梯的长度

额定载荷/kg	梯段长度 ^a /m
90	2~5
100	2~7
110	2~9
135	2~9

^a 规定的长度适用于多段梯中的单段。

5.1.2 延伸梯总长度为一部梯子各梯段的长度总和。两节或三节梯段组成的延伸梯子总长度不应大于 18 m。每个梯段的测量的实际长度应在其标明长度的±13 mm 之内,不包括梯脚或端帽。

5.2 延伸梯和单梯梯宽

延伸梯底段梯框间的最小内侧净宽度应符合表2的规定。单梯或延伸梯任何梯段两梯框间的内侧净宽度应不小于280 mm。长度大于3 m的单梯两梯框间内侧净宽度应随长度每增加0.6 m而加宽6 mm。

表2 底段梯最小内侧净宽度

延伸梯总长度(L)/m	最小内侧净宽度/mm
$L \leq 8.5$	355
$8.5 < L \leq 12$	380
$L > 12$	455

5.3 搭接

延伸梯完全伸长时,每个梯段与相邻梯段的搭接长度不应小于表3规定的数值。

表3 多节梯的最小搭接量

标称长度(L)/m	最小搭接量/m	
	两节梯	两节以上
$L \leq 9.5$	0.85	0.83
$9.5 < L \leq 11$	1.15	1.13
$11.0 < L \leq 14.5$	1.45	1.43
$14.5 < L \leq 18$	1.75	1.73

5.4 限位器

延伸梯应装有强制限位器以实现表3规定的搭接量,不应仅靠滑轮定位来限制搭接量。

5.5 导向装置

当采用导向装置实现梯段联锁时,其沿梯框的长度不应小于32 mm。

5.6 锁定装置

装有锁定装置的梯段,若导致一级踏棍被取消,则应采用永久性标志标明“本梯段不允许分开使用”,或设有永久性连接锁定装置,以防该梯段移出。永久性连接锁定装置为需要采用切割、钻削或类似强制方法才能将其卸下的结构。

5.7 梯脚

单梯和延伸梯底段应有防滑梯脚固定在梯框底部或有相应等效的防滑措施。梯脚加强件应能让防滑件自由转动,以便当梯子在预定使用中倾斜时,防滑件能重新正确对正地面。

5.8 端帽

端帽或与之等效的防护锐边、毛刺的措施除应在梯框顶端采用外,还应在以下位置设置:

- 当顶节或中节梯段在底节梯段前面移动时,装在顶节或中节梯段每个梯框的底部;
- 当顶节或中节梯段在底节梯段后面移动时,装在底节和中节梯段的顶部。

当有端帽时,其延伸到梯框端部的长度不应大于边框的深度。端帽应符合梯子强度要求,若材料本身不耐腐蚀则应进行防腐蚀处理。

5.9 绳索和滑轮

5.9.1 在不降低踏棍或梯框的强度的情况下,延伸梯可装有与梯子牢固连接的绳索与滑轮。固定滑轮的紧固措施应确保踏棍满足9.7规定试验要求。

5.9.2 用于滑轮的绳索应符合下列要求:

- 直径不小于8 mm;
- 具有至少为2 490 N的极限拉力。

6 折梯结构要求

6.1 折梯长度

6.1.1 与额定载荷对应的金属折梯的长度应符合表4的要求。

表4 折梯长度

额定载荷/kg	折梯长度/m
90	0.9~2
100	0.9~4
110	0.9~6
135	0.9~6

6.1.2 折梯长度应在6.1.1规定范围内,踏板折梯或支架梯的最大长度不应大于6m,梯长允差为±13mm。金属折梯的长度沿着梯框测量,包括梯顶和梯脚防滑件,不包括前梯框延长到梯子顶帽之上的部分(如扶手、护栏)。

6.2 折梯梯宽

折梯在顶部踏板(或踏棍)处两梯框间的最小内侧净宽度应不小于280mm,梯框与踏板(或踏棍)的水平夹角应不大于87°。

6.3 踏板和踏棍深度

踏板的前后深度应不小于80mm,踏棍前后深度应大于20mm。

6.4 折梯倾角

6.4.1 踏板折梯(单面梯)张开到工作位置时前梯段倾角应不大于73°,后部倾角应不大于80°。

6.4.2 支架梯、双面梯张开到工作位置时,梯框倾角应不大于77°。

6.5 踏板(或踏棍)连接

当折梯在工作位置时踏板(或踏棍)应相互平行且水平(允差在3mm以内)。踏板(或踏棍)与梯框用紧固件连接时,应有至少一个紧固件穿透每侧梯框的前部,一个紧固件穿透该梯框后部。底部踏板(或踏棍)应有斜撑加强件或与之等效的加强件。

6.6 梯顶

梯顶的固定至少应有两个紧固件穿透每侧前梯框。后梯腿紧固到梯顶的方式应能让铰链转动灵活。

6.7 桶架

作为踏板折梯整体一部分的桶架的固定应使其在折梯折叠时向上折起。当梯长为2.4m或更短时,桶架结构应使其在梯子折叠前先折叠,或者在梯子与桶架同时折叠,折叠时桶架臂不应支出到面向使用者的梯框之外。

6.8 折梯后部

踏板折梯的后部横向支撑可以是踏棍或横档。

6.9 梯脚

梯脚应采用防滑材料制造。防滑表面垂直投影面积不应小于梯框下端截面的投影面积。当采用紧固件固定前部梯脚时,应至少采用两个紧固件,固定后部梯脚应至少采用一个紧固件。

6.10 撑杆(或锁定装置)

折梯应有与梯子为一体的金属撑杆(或锁定装置),使梯子前部和后部保持在张开位置。撑杆距底部支撑面的高度应不大于2m。当采用两组撑杆时,高度限制仅适用于较低的一组。

7 组合梯结构要求

7.1 组合梯的长度

组合梯的长度应符合表 5 的规定。当作为折梯使用时,梯长沿着梯子前部梯框的前边缘,由梯脚底部到顶帽的顶端,或当无顶帽时到顶部踏板(或踏棍)测量,允差为±13 mm。当作延伸梯使用时,最大延伸长度应比折梯两部分梯段长度之和小 900 mm,允差为±13 mm。

表 5 组合梯长度

额定载荷/kg	梯段长度/m
90	1.2~2
100	1.2~3
110	1.2~3
135	1.2~3

7.2 组合梯倾角

组合梯的结构应达到:当作为单面折梯使用处于张开位置时,前部梯段倾角应不大于 73°,后部倾角应不大于 80°。

7.3 组合梯宽度

在顶部踏板(或踏棍)处测量前部梯框间的最小内侧净宽度应不小于 280 mm。在前部梯框与踏板(或踏棍)的水平夹角应不大于 80°。延伸段或单梯段两梯框间内侧净宽度应不小于 280 mm。

7.4 踏板(或踏棍)

踏板(或踏棍)可用于梯子前部和后部,踏板(或踏棍)表面应平行和水平,允差在 3 mm 以内。

7.5 踏板深度

可用作踏板折梯使用时,踏板的深度应不小于 80 mm。

7.6 桶架

当桶架与组合梯为一体,且其结构应作到当梯子折叠时,桶架能向上折起到梯子之中。

7.7 梯脚

梯框底部应安装防滑梯脚,其次防滑表面尺寸不应小于梯框底端截面的投影面积。

7.8 撑杆(或锁定装置)

组合梯应有与梯子为一体金属撑杆(或锁定装置),以确保梯子前后部分保持在张开位置。撑杆距底部支撑表面高度应不大于 2 m。

7.9 限位器

当组合梯用作延伸梯用时,应有可靠的装置定位及锁定,以使其长度不大于标明的最大工作长度。

7.10 端帽

当梯框外表面未采用非金属材料包覆时,在组合梯每侧梯框上端应装有端帽。

8 使用要求

8.1 选择

8.1.1 延伸梯、单梯及踏板折梯只允许单人单侧使用。支架梯、双面梯允许单人双侧(前后面)分别使用。

8.1.2 应根据预定使用中的最大工作载荷选择适当额定载荷的梯子,并确保梯子在使用中不会过载。

8.1.3 在工作现场对梯子的工作长度产生限制,若延伸梯或单梯较长不能在倾角 75°架设时,为了防止梯子底部的滑移,应选用较短的梯子。

8.1.4 应根据预定使用中的最大工作高度选择适当尺寸的折梯,最大工作高度为最高站立平面高与使用者的身高之和。

8.2 使用

8.2.1 预定使用

- 8.2.1.1 梯子应在其设计预定的使用范围内使用。
- 8.2.1.2 除非专门设计成多人使用,便携式梯子不应同时由一人以上攀登。
- 8.2.1.3 折梯不应作为单梯(直梯)使用或在合拢状态使用。
- 8.2.1.4 组合梯作折梯使用时,不应从其后梯段攀登。

8.2.2 攀登和工作位置

- 8.2.2.1 使用者应在靠近踏板(或踏棍)中部攀登或工作。
- 8.2.2.2 使用者不应踏在或站立在高于梯子标明的最高站立平面以上的踏板(或踏棍)上。使用者不应踏在或站立在以下位置:

- a) 折梯顶帽和折梯或支架梯顶部踏板(或踏棍),或梯子的桶架上;
- b) 单面折梯后部横档上。

8.2.3 架设倾角

延伸梯和单梯应与水平面倾斜 75° 架设,以实现最佳的防滑移效果、梯子承载状态和攀登者的平衡。将梯子架设为 75° 倾角的方法是使梯子底部到墙或顶部支撑面的水平距离等于梯子有效工作长度的 $1/4$ (即 $1/4$ 长度规则)。

8.2.4 梯脚支撑

梯子底部应放置在牢固的水平支撑表面上。在没有适当措施防止滑移时,梯子不应用在冰、雪或光滑的表面上使用。在使用没有安全靴、马刺、道钉状或类似防滑装置的梯子时,可采用梯脚板或类似装置来实现梯脚的防滑。梯子不应放置在不稳定基础上以获得附加高度。

8.2.5 顶部支撑

延伸梯和单梯顶部放置时应使两梯框同时与支撑面靠紧。当梯子顶部支撑是柱、灯杆、建筑墙角或靠在树上作业时,可采用单梯框支撑附件进行固定。

8.2.6 避免侧向承载

便携梯子不允许侧向承载,使用者应保持身体靠近梯子工作。

8.2.7 梯子攀登

- 8.2.7.1 当上下梯子时,使用者应面向梯子并始终保持与梯子三点接触(双手和双脚四点中的三点)状态。使用者不应从侧面攀上梯子,不应从一部梯子攀到另一部梯子,不应从晃动平面攀上梯子。
- 8.2.7.2 当延伸长度不够时,使用者应下到地面重新调整梯子。使用者在梯子上时,不应有推、拉梯子的动作。

8.2.8 电气危险

- 8.2.8.1 当梯子靠近电气线路使用时,使用者应采取可靠的安全措施。这些安全措施应能防止使用者与任何带电、未绝缘的电路或导体可能的接触,避免电击触电。
- 8.2.8.2 除专门设计用于电气线路使用的梯子外,金属梯不应在可能与带电线路接触场合使用。在使用者头部上方有带电线路的场合使用梯子时,操作者应与带电线路保持安全距离。

8.2.9 非正常使用

梯子不应被用作支撑物、滑道、杠杆、拉杆或中央立柱、跳板、平台、脚手架板、材料起吊器或任何其他非预定的用途。梯子不应架设在脚手架之上以获得附加的高度。

8.2.10 在上方平面进入或离开梯子

当使用梯子进入高处平面(屋顶或平台)时,梯子应延伸到进入平面上方 1 m 。在上方平面进入或离开梯子前,应确保梯子与上方平面可靠固定。使用者在上方平面进入或离开梯子时要避免动作过猛引起梯子侧向倾倒或梯脚滑移。

8.2.11 梯子架设与调整

8.2.11.1 延伸梯应架设成使其顶段(延伸梯段)在底段之上,踏棍锁啮合到位。顶段可以在底段之前或之后,取决于结构形式。在延伸梯段曾作为单梯使用过的情况下,架设时应确认在使用前梯段正确装配,锁定装置啮合到位。

8.2.11.2 延伸梯只能由使用者在梯子底部支撑面上进行调整,以便能观察到锁定装置的正确啮合。使用者应检查绳索沿滑轮的正确滑动。不应从梯子顶部(或在锁定装置之上)调整梯子的长度。

8.2.11.3 架设折梯时应确保梯子完全张开,撑杆锁定,各梯脚均与稳固的水平支撑表面相接触。

8.2.12 梯子重新定位

当有人在梯子上时,不应挪动梯子进行重新定位。

8.2.13 强静电区域使用

在强静电场区域应使用专门设计的静电接地(或消除)的金属梯,以防止使用者受到电击。

8.3 维护

8.3.1 检查

在梯子购置接收及投入使用前应进行全面检查,投入使用后应进行定期全面检查及每次使用前检查。当发现梯子结构损坏或其他可能导致危险的缺陷时,应将梯子报废或由具备资质的技术人员检修。

8.3.1.1 翻倒及其他冲击损坏

发生翻倒或受其他冲击后应检查梯子是否有梯框凹进或弯曲,踏板(或踏棍)过度弯曲。所有金属配件以及踏板(或踏棍)、梯框连接件及部件应进行全面检查。

8.3.1.2 接触高温

在接触高温(如靠近火焰)后,梯子强度可能降低,应先检查其是否损坏,对延伸梯和单梯还可进行偏转试验、梯框侧向弯曲试验和踏棍扭转试验,确认符合安全要求后方可使用。

8.3.1.3 腐蚀性物质

如果梯子接触到某些酸性或碱性物质,可能受到化学腐蚀而降低强度。在使用前咨询制造厂家或有资质的技术人员。

8.3.1.4 油和腊

梯子的攀登或抓握表面应避免有油、腊等易打滑材料。

8.3.1.5 绳索和滑轮

绳索和滑轮应定期检查、检测,以确保它们能正常操作,如果发现磨损或有缺陷,应及时更换。

8.3.2 损坏的梯子

损坏或弯曲的梯子应作明显标识后停止使用,并由有资质的技术人员修复或将其报废。

8.3.3 运输

由机动车运输梯子时应对其正确支撑。支撑物宜为木材或橡胶覆盖的铁管,以减少磨损和路面冲击的影响,应确保梯子与每个支撑件良好接触以减少路面冲击引起损坏。

8.3.4 存放

梯子停用时,应存放在专用的放置支架上。支架要有足够的支撑点以避免梯子受重力作用弯曲下垂。梯子存放时,其他材料不应放在其之上。

8.3.5 日常维护

金属配件、易损件和其他附件应定期检查以保持其正常工作状态。所有可转动连接及踏棍锁滑动表面要经常润滑。若连接螺栓或铆钉缺失,踏板(或踏棍)与梯框间的连接松动,应修复正常后方可使用。梯框底部防滑件过度磨损、损坏或缺失时应及时更换。

9 延伸梯和单梯试验要求

9.1 水平弯曲强度试验

9.1.1 按 9.1.2~9.1.4 规定进行试验,两梯框最大平均弯曲变形量不应大于表 6 规定的值。

9.1.2 水平弯曲强度试验的试件为整梯,将试验梯放在水平位置,支撑位置距梯框端部 150 mm。当试验延伸梯时,试件伸长到要求的最小搭接量和最大延伸长度。可采用不增加梯子强度的辅助措施保持锁定装置在试验期间的啮合,以防止延伸段相对于底段运动。两端支撑棒直径为 25 mm,其设置应允许在加载期间随着试件的弯曲,一端或两端支撑棒可沿梯子纵向平移以使支撑点距梯框端点距离保持为 150 mm。试验载荷(或预加载荷)借助宽 90 mm 的加载块加在试件跨度中心的踏棍中心(见图 1)。加载块应采用不会对加载局部造成破坏的材料制作。

9.1.3 先预加载荷调节梯子,按表 7 规定将预加载荷加到梯子上,持续至少 1 min 卸载。以此时梯框的相对位置作为测量变形量的参考点。

9.1.4 符合表 7 规定的水平弯曲强度试验载荷,施加到试件跨度中心持续至少 1 min。在试验载荷施加前和施加时,垂直于地面或其他参考面分别测量两梯框的变形量。

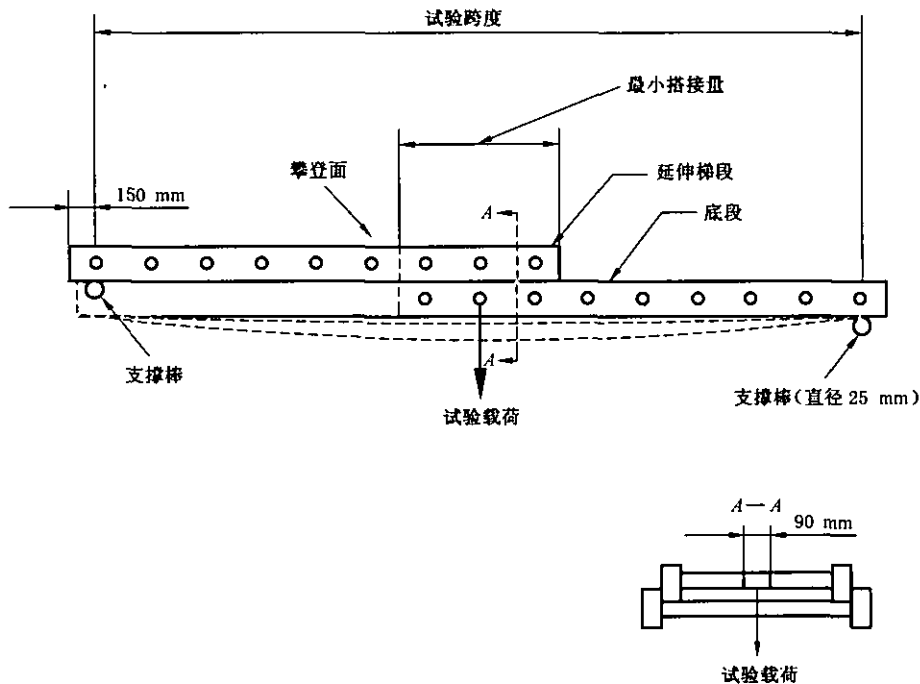


图 1 水平弯曲强度试验示意图

表 6 水平弯曲强度试验中最大允许平均变形量

最大工作长度(总长减最小搭接量) L_w/m		最大允许平均变形量 Y_1/mm
2 节梯	3 节梯	
$L_w \leq 10$	—	$Y_1 = 67L_w - 93$
$L_w > 10$	—	$Y_1 = 72L_w - 136$
—	$L_w \geq 8$	$Y_1 = 73L_w - 142$

注: 单梯采用二节延伸梯的方法确定最大允许变形量。

9.1.5 按 9.1.6 规定施加极限试验载荷,梯子应能承受该载荷而不出现极限破坏。

9.1.6 符合表 7 规定的极限试验载荷施加到梯子,持续至少 1 min 卸载,检查是否出现极限破坏。

表 7 水平弯曲强度试验载荷

额定载荷/kg	预加载荷/N	水平弯曲强度试验载荷/N	极限试验载荷/N
135	990	1 324	1 657
110	809	1 079	1 348
100	735	981	1 226
90	662	883	1 103

9.2 偏转试验

9.2.1 按 9.2.2~9.2.4 规定进行试验,加载一侧梯框的最大弯曲变形及偏转角均不应大于表 8 规定的值。

表 8 最大弯曲变形和偏转角

指标	最大工作长度 L_w /m	加载梯框最大弯曲变形 Y_2 /mm	偏转角 α /°
延伸梯和单梯	$4 \leq L_w \leq 18$	$Y_2 = 21L_w - 65$	$\alpha = 0.328L_w + 1.5$
组合梯	$2 \leq L_w \leq 6$	$Y_2 = 17.4L_w - 11.3$	$\alpha = 0.527L_w + 1.05$

9.2.2 梯子偏转角由按以下方法测量的距离确定:

- a) 在最宽梯段测量梯框外侧最大宽度 W ;
- b) 在两支撑中点,在试验载荷加到一侧梯框前及加载后分别测量两梯框到地面或其他参考表面的距离 A 和 B 。偏转角(两梯框下端面与水平面的夹角)按式(1)计算。

$$\sin\alpha = \frac{B - A}{W} \dots\dots\dots(1)$$

式中:

- α ——偏转角;
- A ——加载一侧梯框下端面与参考面距离;
- B ——未加载一侧梯框下端面与参考面距离;
- W ——最宽梯段的梯框外侧宽。

9.2.3 试验梯为整梯,伸长到最大工作长度,水平放置在两个距梯框端点均为 150 mm 的支撑上(见图 2)。可采用不增加梯子强度的辅助措施来保持梯子锁定装置在试验期间的啮合,以防止延伸梯段相对于底段的移动。载荷加在位于两支撑跨度中点踏棍上宽 90 mm 的加载块上,加载部位中心距梯框内缘 45 mm。首先预加载荷调节梯子,施加 132 N 预加载荷持续至少 1 min,然后卸载。

9.2.4 相对于额定载荷为 90 kg、100 kg、110 kg 和 135 kg 的偏转试验载荷分别为 221 N、245 N、265 N 和 309 N。将试验载荷加在加载位置(见图 2),加载状态下分别测量两梯框下端面与参考面的距离。全部测量应在最宽梯段的最外侧进行。

9.2.5 对另一侧梯框重复 9.2.3~9.2.4 的试验。

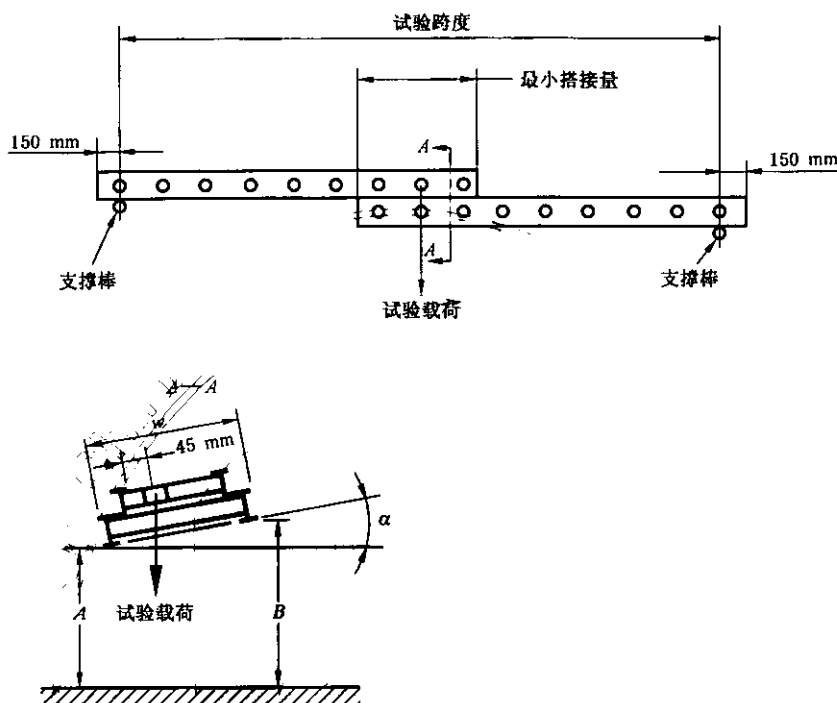


图 2 偏转试验示意图

9.3 倾斜载荷试验

9.3.1 按 9.3.2~9.3.3 规定进行试验,梯子应能承受表 9 规定的载荷而不发生极限破坏,允许试验引起的永久变形。

9.3.2 试验梯为整梯,延伸到最大工作长度,放置位置如图 3 所示,梯子顶部靠垂直平面支撑,梯子底部靠水平面支撑。梯子与水平面间倾角为 75° 。加载方法应使试验载荷均布在梯子搭接部分以上的延伸梯段最低踏棍上,加载部位两端与两梯框内侧均保持 $3\text{ mm}\sim 6\text{ mm}$ 的相等水平距离。

表 9 倾斜载荷试验的载荷

额定载荷/kg	试验载荷/N
135	4 315
110	4 315
100	3 923
90	3 530

9.3.3 按表 9 规定的试验载荷垂直向下施加到搭接部分以上延伸段最低踏棍上,持续至少 1 min 卸载,检查是否出现极限破坏。

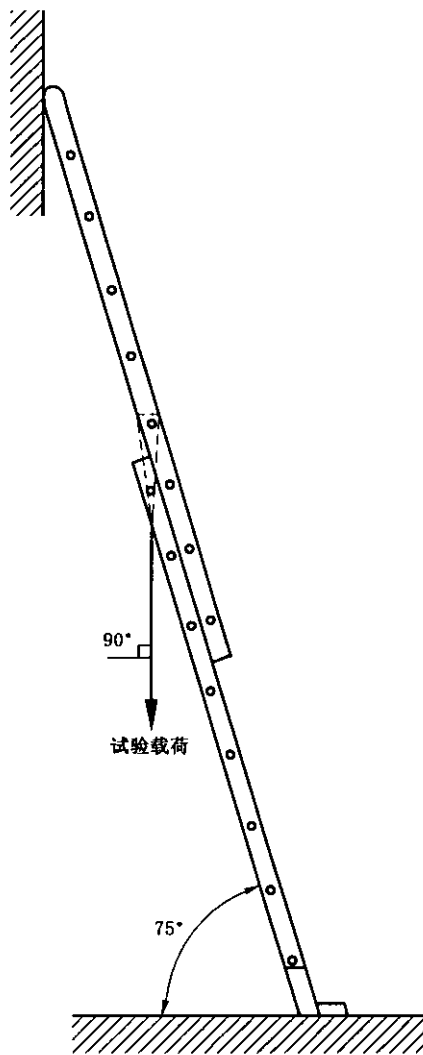


图 3 倾斜载荷试验示意图

9.4 金属配件载荷试验

9.4.1 梯子经过 9.4.2~9.4.3 规定的试验后不应出现永久变形或试验破坏。

9.4.2 试验梯为整梯或满足试验条件的较短试件。当使用整梯时,延伸段伸长到梯子为最小工作长度之外露出一级踏棍的最小延伸量。较短试件应包括延伸梯底段和带有全部金属配件的延伸段一部分。

9.4.3 梯子放置成与水平面倾角 75°,并将两锁啮合。加载方法应使试验载荷均布在梯子搭接部分以上的延伸梯段最低踏棍上,加载部位两端与两梯框内侧均保持 3 mm~6 mm 的相等水平距离。按表 10 规定的载荷垂直向下施加梯子上(见图 4),持续至少 1 min 卸载,检查是否出现永久变形及试验破坏。

表 10 金属配件试验及单锁试验载荷

额定载荷/kg	金属配件试验载荷/N	单锁试验载荷/N
135	5 296	4 315
110	4 315	4 315
100	3 923	3 923
90	3 530	3 530

9.5 单锁载荷试验

9.5.1 每侧锁均应能承受 9.5.2~9.5.3 规定的试验而无永久变形或试验破坏,允许梯子的其他部件出现永久变形,加载踏棍即使出现永久变形,也应能在加载后继续支撑试验载荷。

9.5.2 试验梯为整梯或满足试验条件的较短试件。当使用整梯时,延伸段伸长到梯子为最小工作长度之外露出一级踏棍的最小延伸量。较短试件应包括延伸梯底段和带有全部金属配件的延伸段一部分。

9.5.3 试验梯放置成与水平面倾角 75° ,并卸下一侧锁。加载方法应使试验载荷均布在梯子搭接部分以上的延伸梯段最低踏棍上,加载部位两端与两梯框内侧均保持 $3\text{ mm}\sim 6\text{ mm}$ 的相等水平距离。按表 9 规定的试验载荷垂直向下施加到搭接部分以上延伸段踏棍上(见图 4),持续至少 1 min 卸载,检查是否出现永久变形及试验破坏。对另一侧锁,重复 9.5.2~9.5.3 规定的试验。

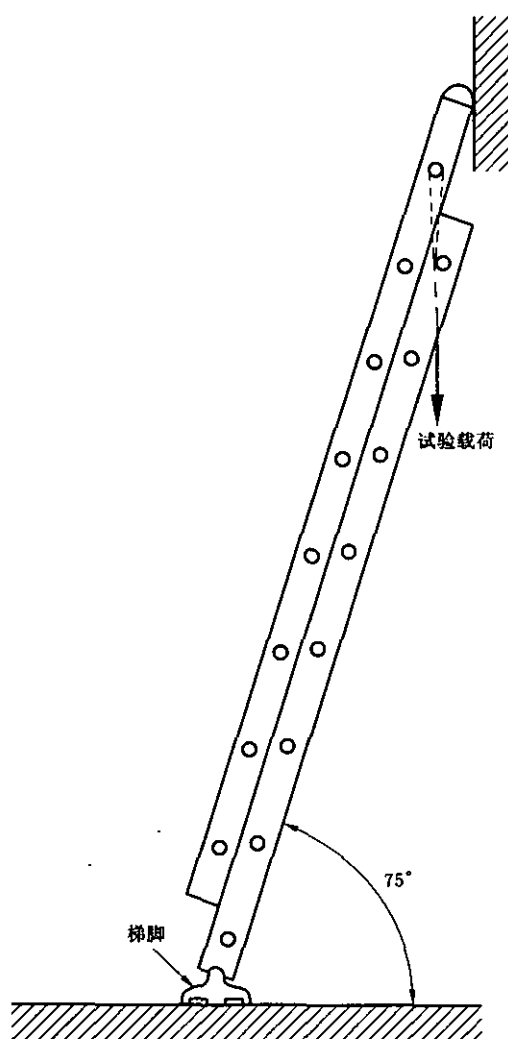


图 4 金属配件试验和单锁试验示意图

9.6 踏棍强度试验

9.6.1 按 9.6.2~9.6.3 规定进行试验,踏棍应能承受试验载荷不发生极限破坏。踏棍的永久变形不应大于表 11 规定的值。

9.6.2 试件取自梯子宽度最大部位,至少包含三级踏棍。当采用包含三级踏棍的试件时,试验载荷应加在中间踏棍上。当以单梯或单节梯段为试件时,试验载荷应加在由梯子底部算起的第三或第四级踏棍上。

9.6.3 试件放置成与水平面倾角 75° ,符合表 11 规定的试验载荷借助宽 90 mm 的加载块,施加到踏棍的中心位置(见图 5),持续至少 1 min ,卸载后检查是否出现极限破坏,并测量最大永久变形。当踏棍采用多种结构或多种材料时,应对每种结构和材料的踏棍分别进行以上试验。

表 11 踏棍强度试验

额定载荷/kg	踏棍强度试验载荷/N	最大允许永久变形/mm
135	3 969	W/25
110	3 234	W/50
100	2 940	W/75
90	2 646	W/100

注：W 表示梯框内侧踏棍净宽度。

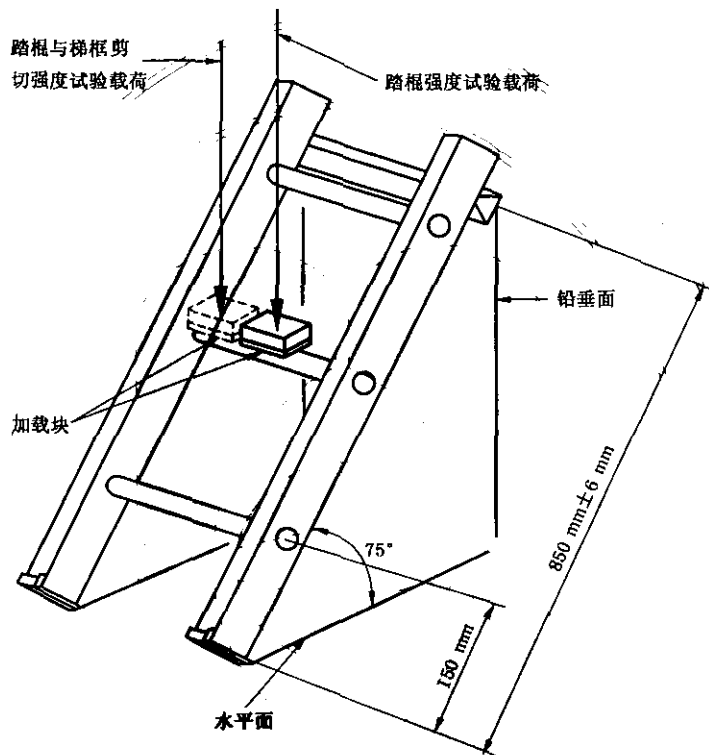


图 5 踏棍强度试验和踏棍与梯框剪切强度试验示意图

9.7 踏棍与梯框剪切强度试验

9.7.1 按 9.7.2~9.7.4 规定试验后,梯框、梯框与踏棍连接件均不应出现极限破坏。

9.7.2 试验梯应为带有至少三级踏棍的梯段。

9.7.3 试验梯放置成 75° 倾角。将等于额定载荷 3 倍的试验载荷施加到宽 90 mm 的加载块上,加载块置于中间踏棍的尽可能靠近一侧梯框处(见图 5),持续至少 1min 卸载,检查是否出现极限破坏。当梯子采用一种以上结构或多种材料时,应对每种结构及材料重复进行以上试验。

9.7.4 当以单梯或单节梯段为试件时,试验载荷应加在由梯子底部算起的第三或第四级踏棍上。

9.8 踏棍扭转试验

9.8.1 按 9.8.2~9.8.4 规定进行试验,踏棍与梯框在连接处不应发生相对位移,踏棍中心与梯框间的相对转动角度应不大于 9°。

9.8.2 试件为单个梯段或包含至少一级踏棍和其两侧梯框组成的试件(见图 6)。踏棍和两侧梯框连接处周围涂以模具蓝或类似材料,并在踏棍两端连接位置,沿着踏棍并通过踏棍连接处直到梯框划出位移参考线。

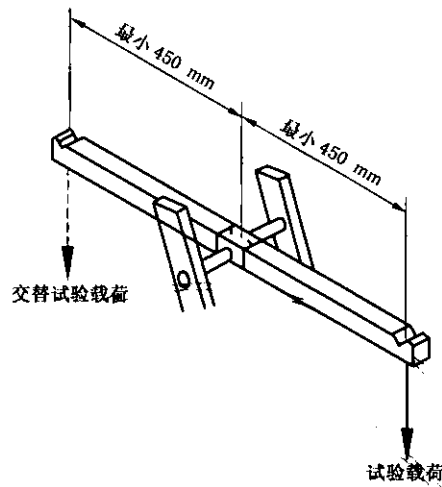


图6 踏棍扭转试验示意图

9.8.3 扭转试验载荷应借助固定在踏棍中心宽 90 mm 的夹具上的扭矩臂施加,夹具应采用不会对加载局部造成破坏的材料制作。扭矩臂的长度可以调节,使其达到要求的扭转试验载荷,但调节扭矩臂时其长度不应小于 450 mm。

9.8.4 扭转试验载荷按每次 $34 \text{ N} \cdot \text{m}$ 递增,加至 $102 \text{ N} \cdot \text{m}$ 。扭转载荷先顺时针方向加载,卸载后再逆时针加载,共进行 10 个加载循环。加载期间,检查踏棍与梯框连接处是否有相对位移,并测量在踏棍中心处相对于两端的参考线的转动角度。

9.9 梯框侧向弯曲试验

9.9.1 进行 9.9.2~9.9.4 规定的试验后,梯框最大永久变形不应大于梯框有效跨度 $1/1\,000$,同时不应出现任何试验破坏。施加试验载荷时,下梯框跨度中心最大挠曲量不应大于表 12 的规定。

9.9.2 试验梯为单梯整梯或取自延伸梯的一个梯段。当底段和延伸段梯框的横截面不同时,两部分梯段分别试验。

9.9.3 将试验梯侧立,放置在距梯段两端均为 150 mm 的两个支撑上,梯框位于水平面内,踏棍位于垂直面内,且与地面成直角(见图 7)。

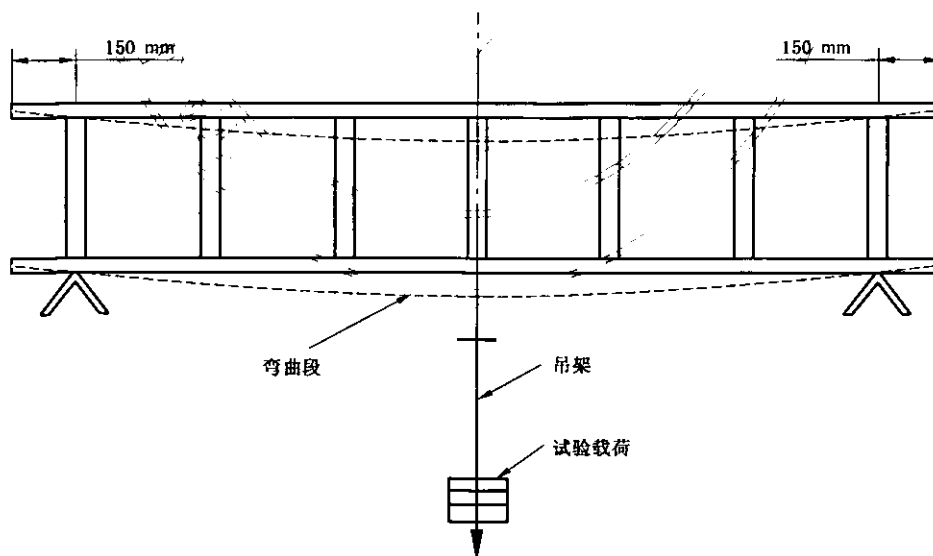


图7 梯框侧向弯曲试验示意图

9.9.4 先施加 132 N 预加载荷调节试验梯,持续至少 1 min 卸载,以此时梯框的相对位置作为参考点。相对应于额定载荷 90 kg、100 kg、110 kg 和 135 kg 的试验载荷为 221 N、245 N、265 N 和 309 N 施加到试验梯下梯框的跨度中心处,宽 90 mm 的区域,持续至少 1 min。加载期间测量下梯框跨度中心相对于地面或其他参考面的最大挠曲量。卸载后测量下梯框的永久变形,并检查是否出现试验破坏。

表 12 梯框侧向弯曲试验允许最大挠曲量

试验梯段长(L)/m	下梯框跨度中心最大挠曲量(Y ₃)/mm	
	延伸梯和单梯	组合梯
1.2	—	21.3
1.5	—	22.3
1.8	—	23.3
2.0	24.0	24.0
2.5	25.6	25.6
3.0	27.3	27.3
3.5	29.0	—
4.0	30.6	—
4.5	32.3	—
5.0	34.0	—
5.5	35.6	—
6.0	37.3	—
6.5	38.9	—
7.0	40.6	—
7.5	42.3	—
8.0	43.9	—
8.5	45.6	—
9.0	47.3	—

注: $Y_3 = 3.33L + 17.3$ (四舍五入取小数点后一位)。

9.10 梯框悬臂弯曲试验

9.10.1 进行 9.10.2~9.10.4 规定的试验后,任一梯框底端的永久变形(试验前后两梯框底端间宽度之差)均不应大于 6 mm。当梯框能继续支撑试验载荷时,允许其他部件产生永久变形或极限破坏。

9.10.2 试验梯为单梯或延伸梯的底段。梯脚或其他防滑件应在进行试验前卸下。试验梯侧立使踏棍位于垂直面内(见图 8)。下面梯框与支撑卡紧,而由梯子底端到最低一级踏棍中心的这段梯框不接触支撑。当踏棍踩踏面为平面时,该平面应平行于支撑的边缘。

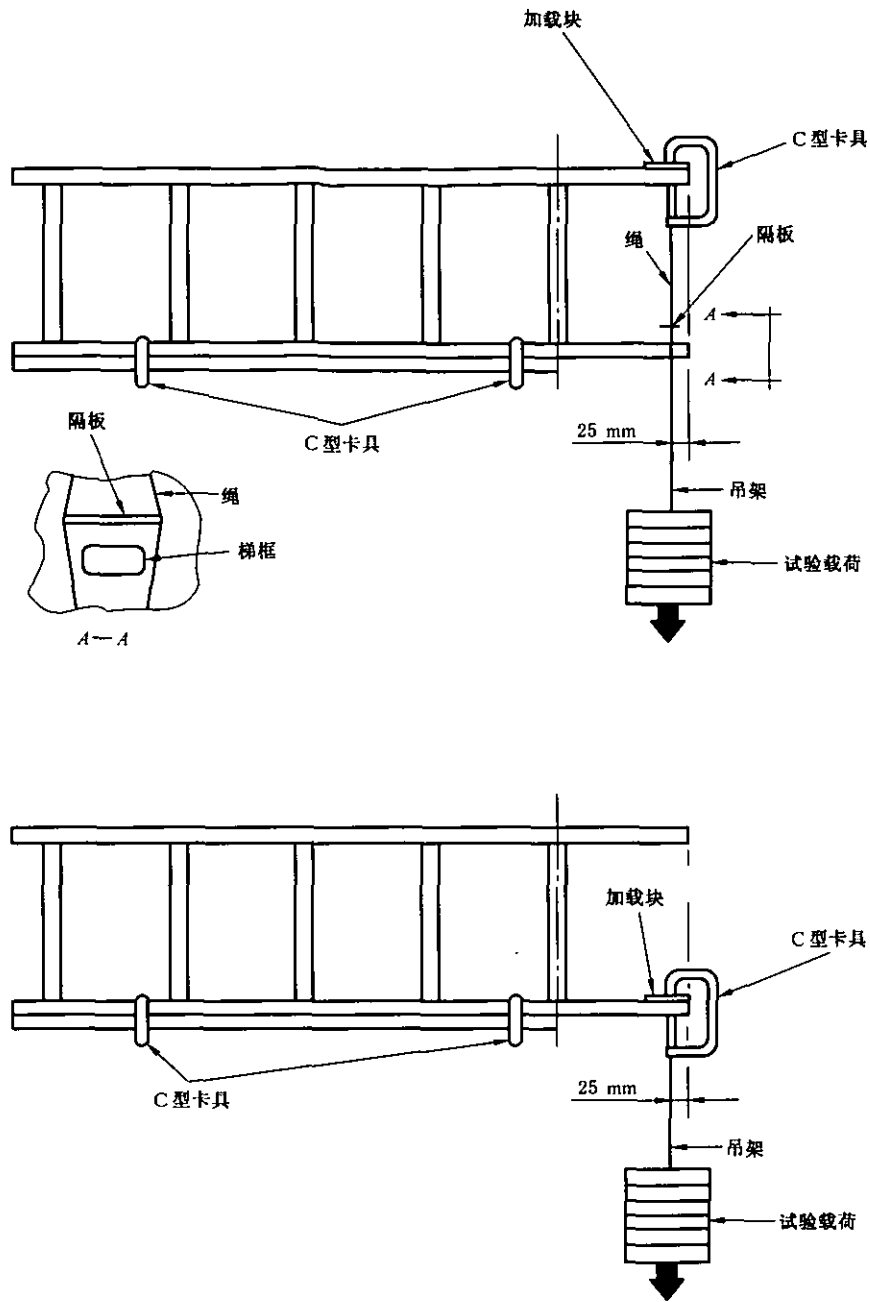


图 8 梯框悬臂弯曲试验示意图

9.10.3 按表 13 规定的载荷施加到上面梯框的最底端边缘。载荷施加到宽为梯框突缘间的总宽,长为 50 mm 的加载块中心,加载块一端与梯框底端对齐,由 C 形卡具卡紧定位。载荷与 C 形卡具的连接点在试验梯框腹板之下不大于 50 mm。加载持续至少 1 min,卸载后测量加载梯框底端的永久变形量。

9.10.4 按 9.10.3 的方法对下面梯框进行同样的试验。

表 13 梯框悬臂弯曲试验载荷

额定载荷/kg	悬臂弯曲试验载荷/N
90	883
100	1 324
110	1 765
135	2 206

9.11 梯框悬臂落下试验

9.11.1 进行 9.11.2~9.11.3 规定的试验后,梯框底部的永久变形(试验前后两梯框底端间宽度之差)不应大于 6 mm。

9.11.2 试验梯为整梯,延伸梯段伸出 300 mm 以进行落下试验。梯脚可保留在梯子上,但要用胶带缠好,并使梯框底部端面与梯框长度方向成 90°。试验梯侧立放置,踏棍垂直地面,在距延伸段顶部 150 mm 处进行固定支撑,底段梯下梯框保持距混凝土地面 600 mm 的位置。底段梯的两梯框在垂直平面受导向装置控制(见图 9)。

9.11.3 让底段梯底端在垂直面内自由落在混凝土地面上,测量梯框底端的永久变形。

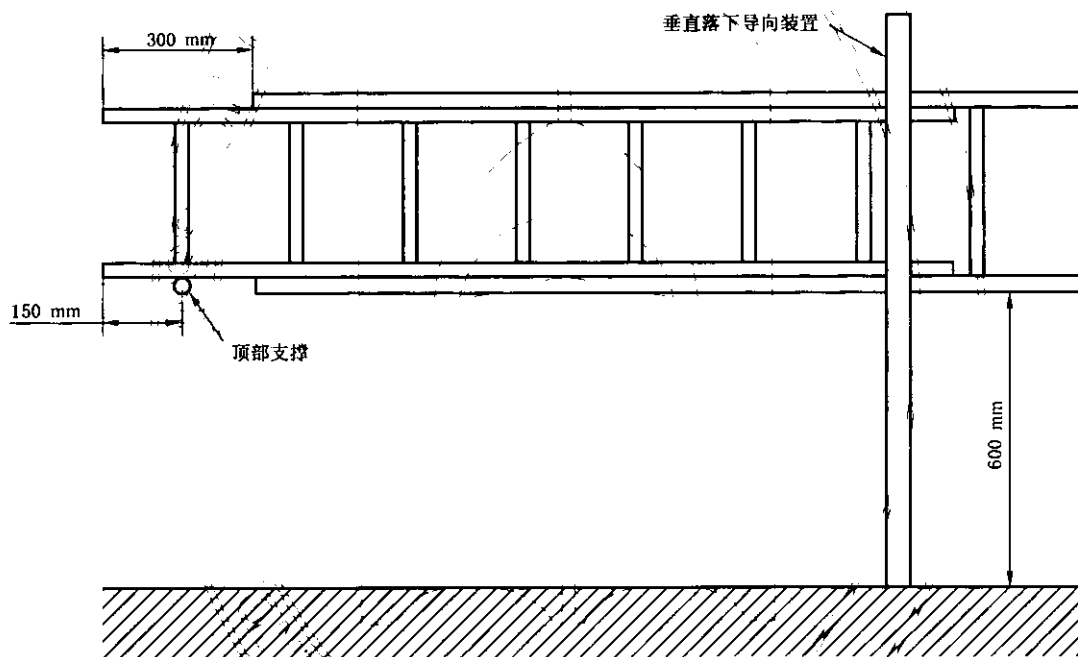


图 9 梯框悬臂落下试验示意图

9.12 梯段扭转试验

9.12.1 进行 9.12.2~9.12.5 规定试验时,由梯子水平位置测量的扭转角应不大于表 14 的规定。

表 14 梯段最大允许扭转角

额定载荷/kg	最大允许扭转角/(°)	最大允许扭转角/rad
135	14	0.24
110	18	0.31
100	20	0.35
90	22	0.38

9.12.2 试验梯至少长 2.4 m,水平放置,两端水平支撑中心距为 2.1 m,支撑一端固定,另一端可转动(见图 10)。

9.12.3 先施加 68 N·m 顺时针方向的预载荷后卸载,以此时的位置作为测量扭转角的参考点。

9.12.4 施加 136 N·m 的扭转试验载荷, 扭矩先顺时针加载, 然后逆时针方向加载。扭矩可借助扭矩扳手施加, 或通过将试验载荷交替施加到可转动安装架的每一端实现。

9.12.5 在梯段加载一端分别测量顺时针加载时及逆时针加载时的扭转角。

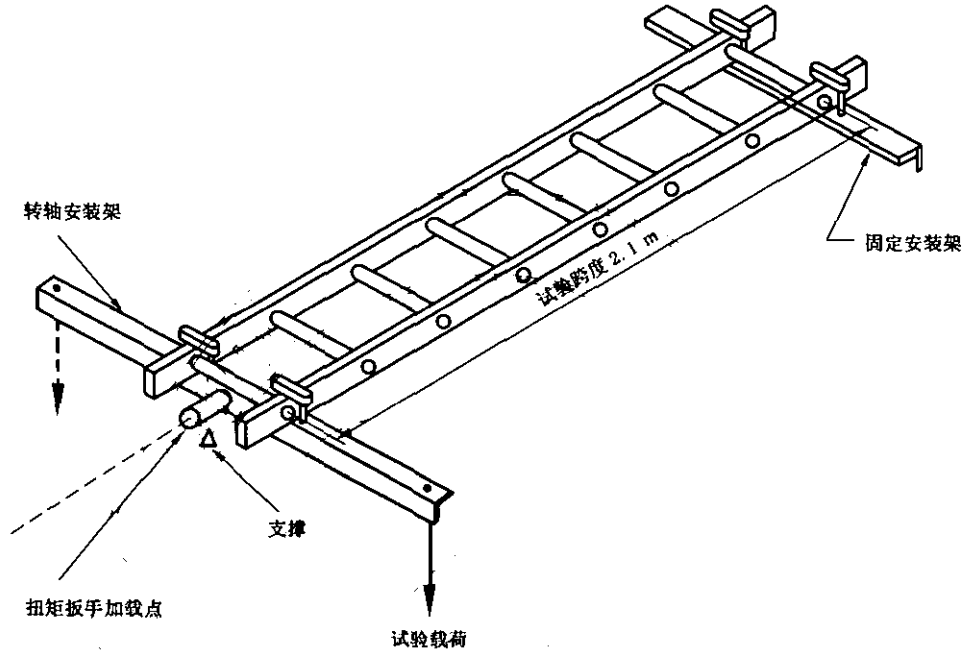


图 10 梯段扭转试验示意图

9.13 梯脚滑移试验

9.13.1 进行 9.13.2~9.13.4 规定的试验时, 梯子底部在水平拉力方向上的位移不应大于 6 mm。

9.13.2 试验梯为 5m 的延伸梯, 处于完全延伸状态, 如图 11 所示。

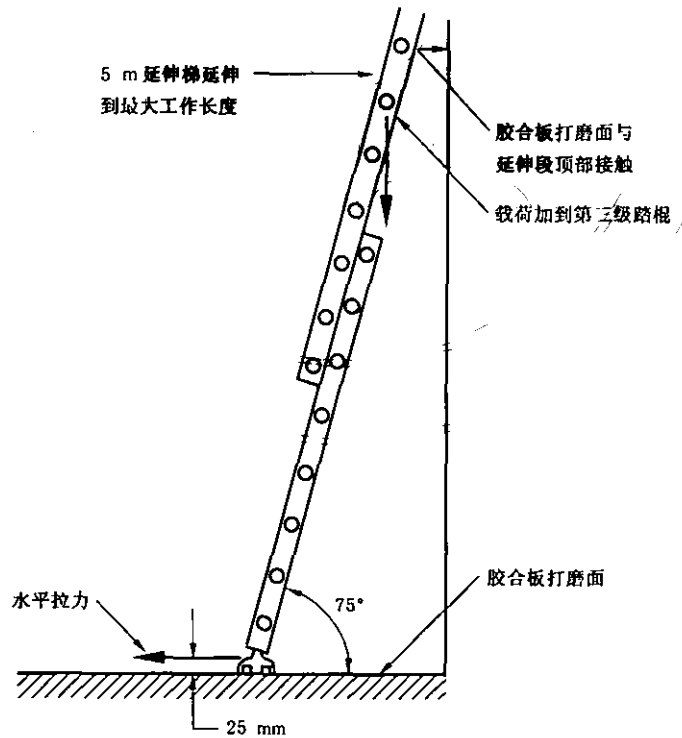


图 11 梯脚滑移试验示意图

9.13.3 试验表面为用 320 目砂纸打磨过的胶合板(或木板)。胶合板的打磨面与梯子的顶部和底部接触。在延伸梯段上端的垂直板木纹成垂直向下。在底段梯下的水平板木纹与水平拉力方向平行。

9.13.4 与额定载荷相等的均布载荷加在延伸梯段顶部起第三级踏棍上。220 N 的水平静拉力施加到梯子底部,距试验表面高 25 mm 的位置。保持拉力不变,测量梯脚在水平拉力方向上的位移。

10 折梯试验要求

10.1 压力试验

10.1.1 进行 10.1.2~10.1.3 规定的试验后,梯子及部件不应出现试验破坏。

10.1.2 试验梯为整梯,放置在水平地面,张开至正常工作状态,撑杆处于预定位置(见图 12)。

10.1.3 将相当于额定载荷 4 倍的均布载荷,借助 40 mm 厚的木加载块施加到单面折梯顶帽或最高踏板(或踏棍)上。对双面梯在每侧梯段顶帽同时施加相当于额定载荷 2 倍的均布试验载荷,当没有顶帽时,载荷施加到两侧的最高踏板(或踏棍)上。施加载荷持续至少 1 min 卸载,检查是否出现试验破坏。

10.2 梯框弯曲试验

10.2.1 进行 10.2.2~10.2.3 规定的试验后,梯框及其他部件不应出现试验破坏。

10.2.2 试验梯为整梯,放置在水平地面,张开至正常工作状态,撑杆处于预定位置(见图 12)。

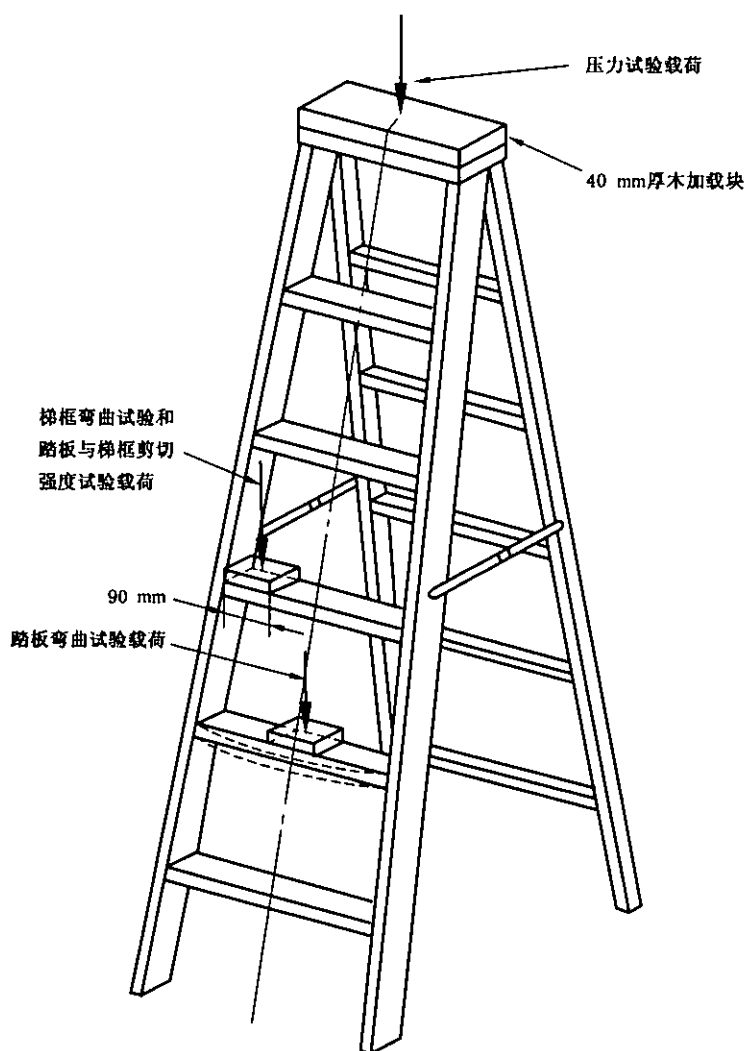


图 12 压力试验、梯框弯曲试验、踏板弯曲试验和踏板与梯框剪切强度试验示意图

10.2.3 将相当于额定载荷4倍的试验载荷施加到放在中间踏板(或踏棍)上左右宽为90 mm,前后深不小于中间踏板(或踏棍)总深度,靠近一侧梯框的加载块上,持续至少1 min 卸载,检查是否出现试验破坏。最高踏板(或踏棍)下一级也要进行此试验。

10.3 踏板(或踏棍)弯曲试验

10.3.1 进行10.3.2~10.3.4规定的试验后,踏板(或踏棍)不应出现极限破坏。踏板(或踏棍)的永久变形不应大于表15的规定。

10.3.2 试验梯为整梯,放置在水平地面,张开至正常工作状态,撑杆处于预定位置(见图12)。

10.3.3 表15规定的试验载荷施加到放在最长或最低踏板(或踏棍)中心左右宽为90 mm,前后深不小于踏板(或踏棍)总深度的加载块上,持续至少1min 卸载,检查是否出现试验破坏,并测量踏板(或踏棍)的永久变形。

10.3.4 对没有斜撑加强件的最长踏板(或踏棍)也要进行以上试验。当踏板(或踏棍)采用多种结构或多种材料时,应对每种结构和材料分别进行以上试验。

表15 踏板(或踏棍)弯曲试验载荷及允许变形

额定载荷/kg	踏板(或踏棍)弯曲试验载荷/N	最大允许永久变形/mm
135	3 969	W/25
110	3 234	W/50
100	2 940	W/75
90	2 646	W/100

注:W表示梯框内侧踏棍净宽度。

10.4 踏板(或踏棍)与梯框剪切强度试验

10.4.1 进行10.4.2~10.4.3规定的试验后,梯子及部件不应出现试验破坏。

10.4.2 试验梯为整梯,放置在水平地面,张开至正常工作状态,撑杆处于预定位置(见图12)。

10.4.3 将相当于额定载荷3倍的试验载荷施加到放在有斜撑加强件的最长踏板(或踏棍)和无斜撑加强件的最长踏板(或踏棍)上的左右宽为90 mm,前后深不小于踏板(或踏棍)总深度靠近一侧梯框的加载块上,持续至少1min 卸载,检查是否出现试验破坏。当踏板(或踏棍)采用多种结构或多种材料时,应对每种结构和材料分别进行以上试验。

10.5 侧向、前向和后向稳定性试验

10.5.1 进行10.5.2~10.5.6规定的试验,梯子不应翻倒,其部件不应出现试验破坏。

10.5.2 试验梯为整梯,放置在水平地面,张开至正常工作状态,撑杆处于预定位置(见图13)。带有桶架的梯子要让桶架在使用位置。

10.5.3 先将883 N 均布静载荷加在顶部起第二级踏板(或踏棍)或折梯工作平台上。保持静载荷不变,分别施加侧向、前向及后向水平拉力。

10.5.4 将88 N 水平拉力施加到顶帽几何中心,顶部表面之上不大于13 mm 处,向左和向右分别加载。

10.5.5 将110 N 水平拉力施加到顶帽几何中心,顶部表面之上不大于13 mm 处,朝向梯子的前方。

10.5.6 将200 N 水平拉力施加到顶帽几何中心,顶部表面之上不大于13 mm 处,方向向后。

10.5.7 按10.5.2~10.5.6规定进行试验后,检查是否出现试验破坏。

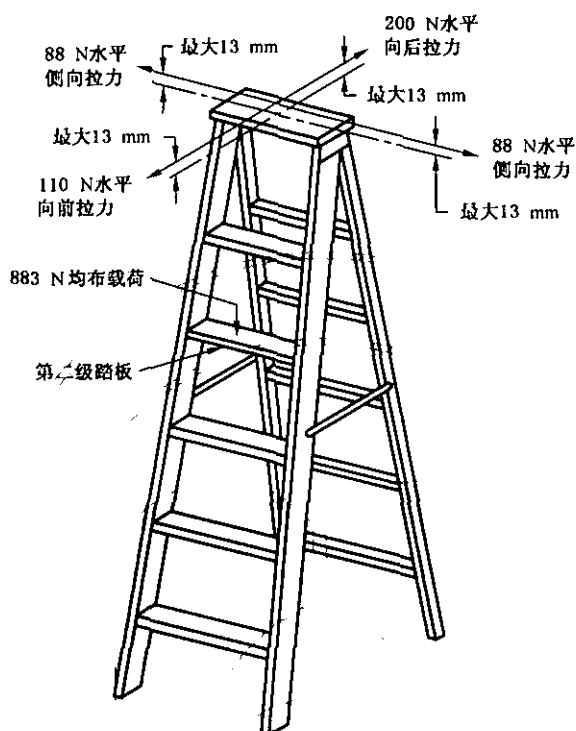


图 13 侧向、前向和后向稳定性试验示意图

10.6 扭转稳定性试验

10.6.1 进行 10.6.2~10.6.5 规定的试验,梯子不应出现试验破坏。在施加水平试验力时,梯脚与地面相对位移不应大于 25 mm。允许个别梯子部件例如斜支撑或后水平支撑产生小于 3 mm 的微小永久变形。

10.6.2 将试验梯放置在铺有用 320 目砂纸打磨过的胶合板(或木板)的水平地面上,梯子完全张开,撑杆处于预定位置,梯脚不固定,带有桶架的梯子要让桶架处于使用位置。

10.6.3 将 883N 均布静载荷施加到梯子顶帽(或平台)上,没有顶帽时施加到顶部踏板(或踏棍)上。

10.6.4 符合表 16 规定的指向梯子后部的水平力施加到梯子顶帽上,距梯子垂直中心线 450 mm 处。该力在试验期间应保持与力臂成 $90^\circ \pm 10^\circ$ (见图 14)。

10.6.5 保持水平力不变,测量梯脚在水平力方向的位移。卸载后检查是否出现试验破坏及永久变形。

表 16 扭转稳定性试验载荷

额定载荷/kg	水平力/N
135	130
110	130
100	110
90	90

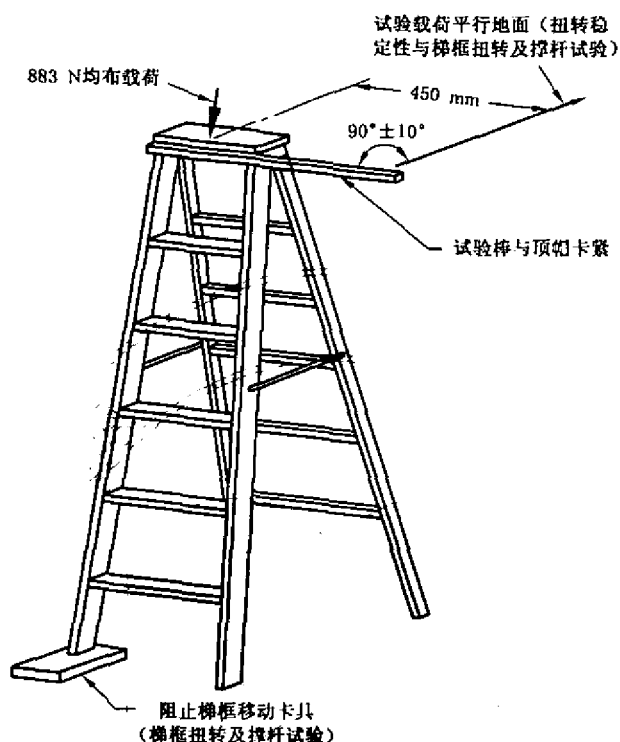


图 14 扭转稳定性试验和梯框扭转及撑杆试验示意图

10.7 横拉试验

10.7.1 进行 10.7.2~10.7.4 规定的试验后,梯子不应出现试验破坏。施加试验载荷时,最大横拉位移不应大于表 17 的规定。

表 17 最大允许横拉位移

折梯长度(L)/m	最大允许横拉位移(Y_1)/mm		
	额定载荷 90 kg	额定载荷 100 kg	额定载荷 110 kg 和 135 kg
0.9~2	$Y_1 = 112.5L + 201$	$Y_1 = 112.5L + 201$	$Y_1 = 112.5L + 99$
0.9~4			
0.9~6			

10.7.2 试验梯放置在水平地面上,处于完全张开状态,撑杆在预定的位置。两个梯脚均由卡具分别定位,防止其相对于地面的运动。带有桶架的梯子要让桶架在使用位置。

10.7.3 将 441 N 均布静载荷施加到最低一级踏板(或踏棍)上,向上的垂直拉力施加到梯子顶帽的后部中心,没有顶帽时施加到顶部踏板(或踏棍)的后部中心,要求该拉力拉起两个后梯脚距地面 75 mm (见图 15)。垂直拉力借助直径至少 8 mm,长至少为 0.9 m 的绳索施加,并确保绳索在梯子顶帽之上至少 0.9 m 不发生任何方向的运动。然后将 27 N 的横向拉力施加到一个后梯框的底部。

10.7.4 保持横向拉力不变,在施加横向力平行的方向上,测量该后梯框底端相对于未加载时的横向位移。卸载后检查是否出现试验破坏。

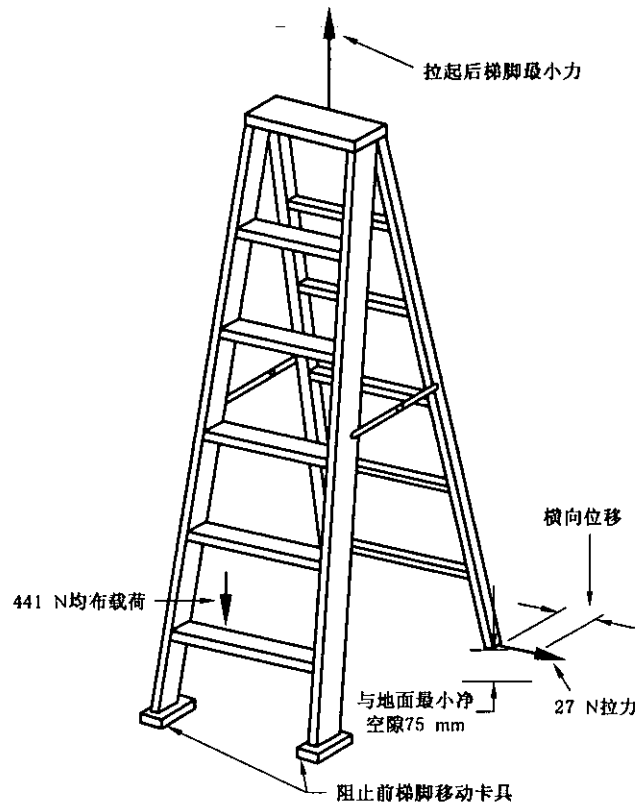


图 15 横拉试验示意图

10.8 前梯框和后梯框悬臂弯曲试验

10.8.1 进行 10.8.2~10.8.5 规定的试验后,任一梯框底部的永久变形(试验前后两梯框底端宽度之差)不应大于 6 mm。当梯子能继续支撑试验载荷时,允许其他部件的永久变形或极限破坏。

10.8.2 试验梯张开,侧立放置,使其踏板(或踏棍)垂直于地面。下面梯框与支撑卡紧,而由梯框底端到最低一级踏板(或踏棍)中心无支撑物。踏板(或踏棍)的顶部表面平行于支撑的边缘(见图 16)。试验载荷施加到梯框的底端,若有必要可卸掉易脱梯脚或附加在梯框端部以下的梯脚,以使试验载荷施加到梯框底端。

10.8.3 符合表 18 规定的试验载荷施加到梯子前部的上面梯框最底端的加载块上,加载块左右宽 50 mm,前后深至少为梯框的总深度,加载块靠 C 形卡具固定,一端与梯框底部对齐。载荷与 C 形卡具连接点在加载梯框下边缘以下不大于 50 mm。加载持续至少 1 min,卸载后测量加载梯框的永久变形。

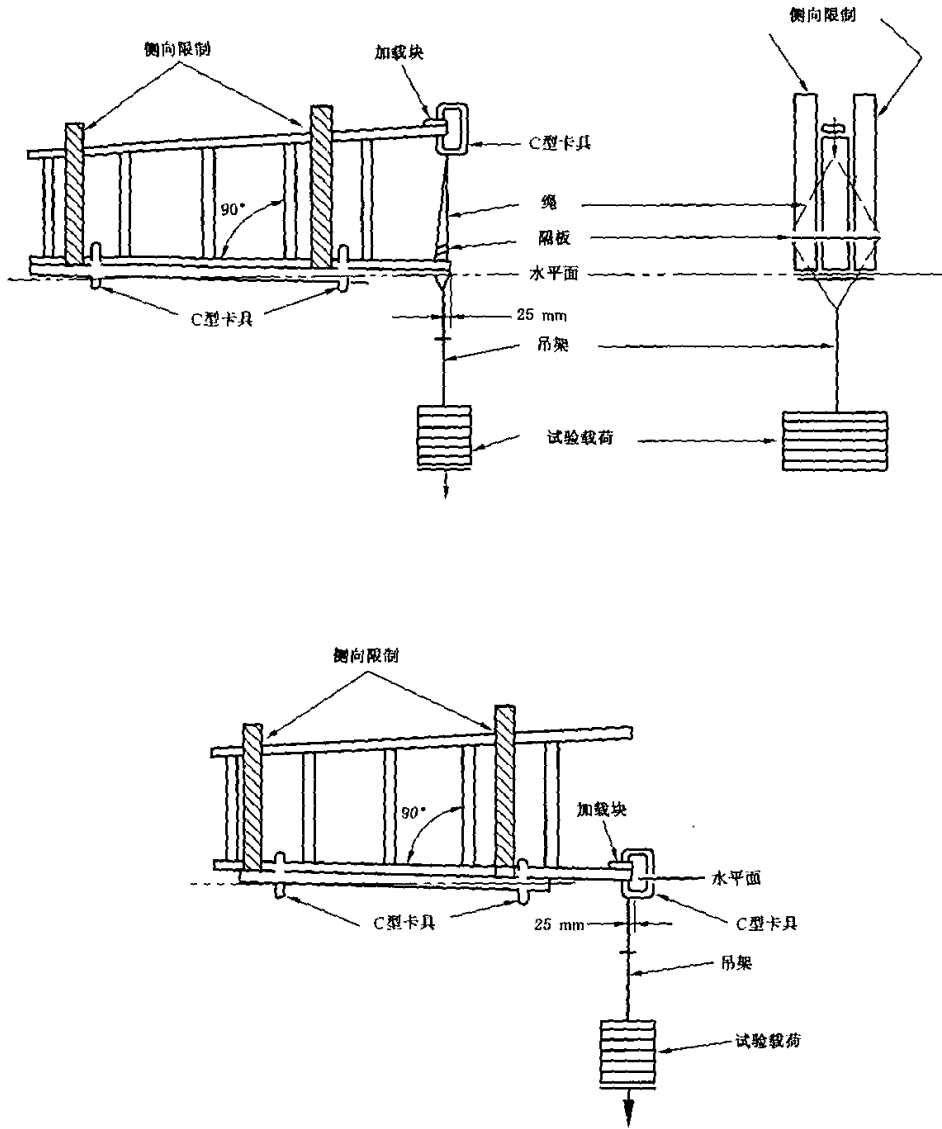


图 16 前梯框和后梯框悬臂弯曲试验示意图

10.8.4 按表 18 规定的试验载荷随后按 10.8.2~10.8.3 规定的方法施加到下面梯框的最底端。加载持续至少 1 min, 卸载后测量加载梯框的永久变形。

表 18 前梯框和后梯框悬臂弯曲试验载荷

额定载荷/kg	悬臂弯曲试验载荷/N	
	前梯框	后梯框
90	667	549
100	883	667
110	1 079	775
135	1 324	883

10.8.5 按 10.8.2~10.8.4 规定的方法及符合表 18 规定的试验载荷对后梯框进行同样的试验。

10.9 前后梯框悬臂落下试验

10.9.1 进行 10.9.2~10.9.3 规定的试验后,任一梯框底部的永久性变形(试验前后两梯框底端宽度之差)均不应大于 6 mm。

10.9.2 试验梯为整梯,在完全折叠状态侧立放置,踏板(或踏棍)垂直地面。梯脚可保留在梯子上,但要用胶带缠好。在距梯子顶部 150 mm 处进行固定支撑,使下面梯框底端保持距混凝土地面 600 mm 的位置。前后梯框在垂直平面内受导向装置控制(见图 17)。

10.9.3 让梯子的底端在垂直面内自由落在混凝土地面上,测量梯框底端的永久变形。

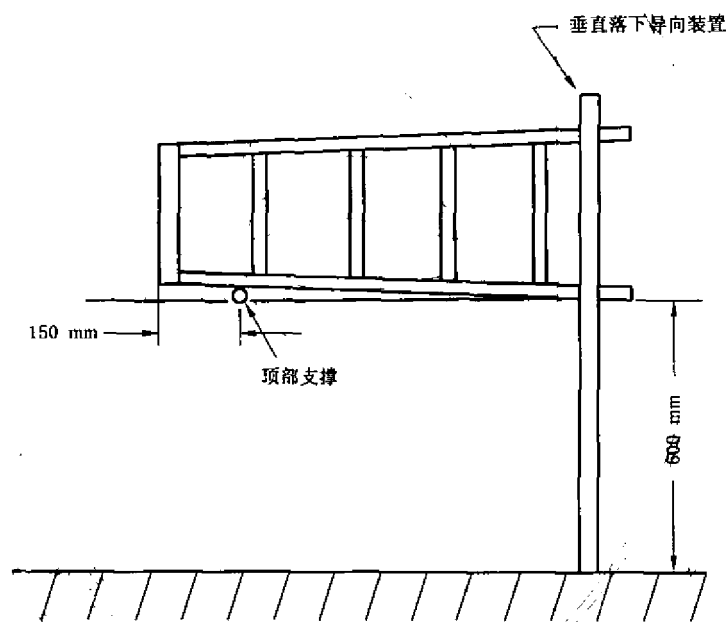


图 17 前后梯框悬臂落下试验示意图

10.10 梯框扭转及撑杆试验

10.10.1 进行 10.10.2~10.10.4 规定试验,不应出现撑杆开锁及试验破坏。卸载后,梯子部件不应有大于 3 mm 的永久变形。

10.10.2 将试验梯放置在铺有用 320 目砂纸打磨过的胶合板(或木板)的水平地面上,梯子完全张开,撑杆处于预定位置,带有桶架的梯子让桶架处于使用位置。与施加水平力一侧梯框相对的前梯框底部由卡具定位固定,以防止其移动。

10.10.3 将 883N 均布静载荷施加到梯子顶帽(或平台)上,没有顶帽时施加到顶部踏板(或踏棍)上。

10.10.4 符合表 19 规定指向梯子后部的水平力施加到梯子顶帽上,距梯子垂直中心线 450 mm 处。该力在试验期间应保持与力臂成 $90^{\circ} \pm 10^{\circ}$ (见图 14)。卸载后检查是否出现撑杆开锁、试验破坏及大于 3 mm 的永久变形。

表 19 梯框扭转及撑杆试验载荷

额定载荷/kg	梯框扭转试验载荷/N
135	550
110	440
100	330
90	220

10.11 滑移试验

10.11.1 进行 10.11.2~10.11.3 规定的试验后,梯子不应出现试验破坏,施加水平拉力时,梯子底部在拉力方向的位移应不大于 6 mm。

10.11.2 试验梯长 2 m,完全张开,放置在用 320 目砂纸打磨过的胶合板(或木板)上(见图 18)。

10.11.3 将 883 N 的均布载荷施加到顶部起第二级踏板(或踏棍)上。156 N 水平拉力施加到一侧梯框底部距地面 25 mm 之上的位置。保持拉力不变,测量梯脚在水平拉力方向上的位移。卸载后检查是否出现试验破坏。

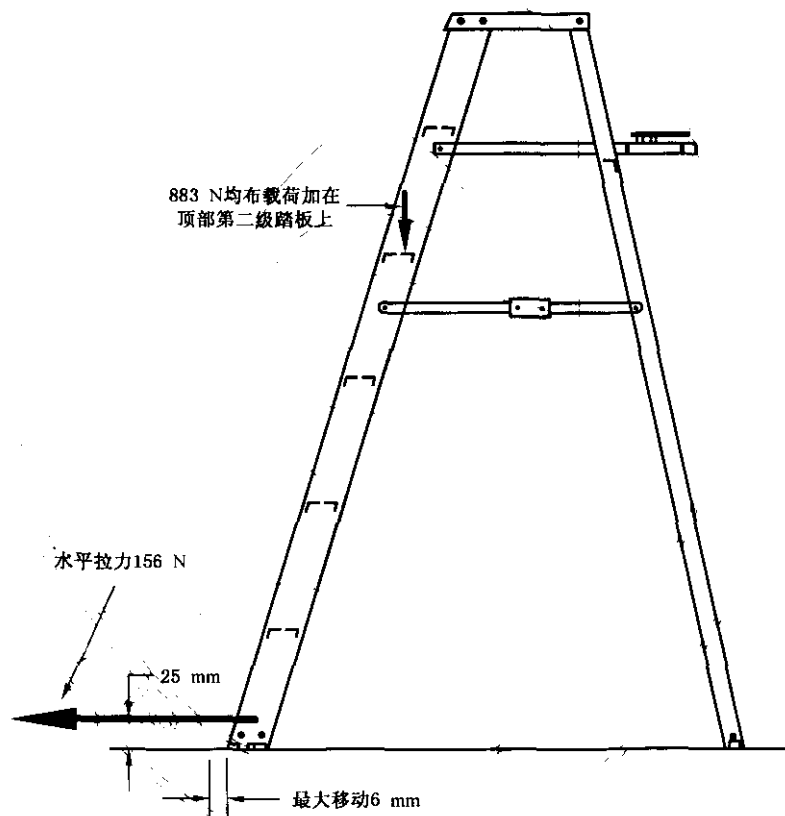


图 18 滑移试验示意图

11 组合梯试验要求

11.1 进行 11.2~11.3 规定的试验后,梯子应无试验破坏,并符合 11.3 的试验要求。

11.2 组合梯按其预定的使用功能分别进行作为单梯、延伸梯及折梯使用时相应的试验。作为单梯、延伸梯段试验时,按第 9 章的规定进行。当作为折梯试验时,按第 10 章的规定进行。

11.3 组合梯在单梯或延伸梯状态时,应符合单梯或延伸梯的试验要求;在折梯状态时,应符合折梯的试验要求。

12 标志

12.1 一般要求

12.1.1 应在每部梯子上设置标有“危险”和“注意”字样的基本危险警示标志及产品数据信息的标志。

12.1.2 标志应清晰和明显易见。标志的位置应在梯框外侧距底部 1.4m~1.8m 处。

12.1.3 标志的位置设置应确保当延伸梯伸长或收缩、折梯张开或折叠过程中不会被其他部件损坏。

12.1.4 当由于梯子的尺寸或结构限制,不可能按 12.1.2 要求的位置设置标志时,标志应设在最易看到的位置。

12.2 产品数据信息标志

12.2.1 在所有梯子上均应标有 12.2.2 规定的产品数据信息标志。

12.2.2 标志应提供下列信息:

- a) 型号或名称及额定载荷;
- b) 梯子总长度;
- c) 最大工作长度(延伸梯提供);
- d) 各梯段长度(延伸梯提供);
- e) 最高站立平面高度;
- f) 制造者或销售者名称(或标识);
- g) 制造年、月;
- h) 执行的标准。

12.3 事故预防标志

12.3.1 延伸梯和单梯的最高站立平面处应有永久性危险警示标志或等效图形标志,如:“危险:不要站在此踏棍上及以上位置”,标志应位于右梯框的内侧,当第二高踏棍距顶端为 600 mm 或以上时,靠近并用箭头指向第二高踏棍,当第二高踏棍距顶端不足 600 mm 时,靠近并用箭头指向第三高踏棍。

注:最高站立平面为当延伸梯或单梯成 75°倾角放置时,由梯子底部支撑平面到允许使用者攀登的最高踏棍的垂直距离。

12.3.2 未装防止梯段移出的永久性梯段锁定装置的延伸梯段应有清晰的永久性警示标志,如:“注意:本梯段不允许分开作为单梯使用”。

12.3.3 在折梯的顶帽上应有永久性危险警示标志,如:“危险:不可站立或坐在此处”,对于塑料顶帽的折梯标志应模压在顶帽上。该标志的设置应确保其最易看到位置并与形式、结构特性及材料的表层相适应。

12.3.4 折梯的最高站立平面处应有危险警示标志,如:“危险:不要站在此踏板(或踏棍)上及以上位置”,当顶帽下第一级踏板(或踏棍)距顶帽 450 mm 及以下时,标志应在该踏板(或踏棍)处右侧梯框内侧,当顶帽下第一级踏板(或踏棍)与顶帽距离大于 450 mm 时,该标志可不设。

12.3.5 每部梯子应有触电危险警示标志或等效图形标志,如:“注意:防止触电——金属梯不应在可能与电路接触的场所使用”。该标志应在右梯框外侧,距梯子底端高度 1.4 m~1.8 m 处。